



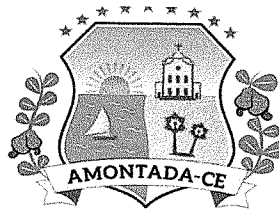
Prefeitura de
Amontada



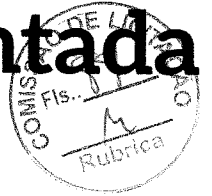
ANEXO I

01. MEMORIAL DESCRITIVO
02. ORÇAMENTO BÁSICO
03. MEMÓRIA DE CÁLCULO
04. CRONOGRAMA FISICO-FINANCEIRO
05. COMPOSIÇÃO DO BDI
06. ENCARGOS SOCIAIS
07. ART DE PROJETO, REPLANILHAMENTO E FISCALIZAÇÃO





Prefeitura de
Amontada



PROJETO BÁSICO

MEMORIAL DESCRITIVO

E

ESPECIFICAÇÕES TÉCNICAS

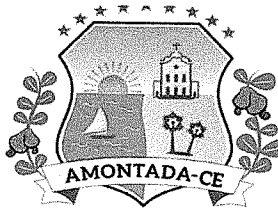
CONCLUSÃO DA ACADEMIA DE SAÚDE

IDENTIDADE VISUAL

**AV. GENERAL ALÍPIO DOS SANTOS, 1210
CENTRO - SEDE**

MUNICÍPIO DE AMONTADA

MAIO DE 2019



SUMÁRIO

- 1.0 Memorial Descritivo.....
- 2.0 Planilha Orçamentária.....
- 3.0 Cronograma Físico Financeiro.....
- 4.0 Memória de Cálculo.....
- 5.0 Composição Unitária.....
- 6.0 Composição do B.D.I.
- 7.0 Composição das Leis Sociais.....
- 8.0 A.R.T.....
- 9.0 Peças Gráficas.....



Prefeitura de
Amontada



PROJETO BÁSICO
CONCLUSÃO DA ACADEMIA DE SAÚDE
IDENTIDADE VISUAL

AV. GENERAL ALÍPIO DOS SANTOS, 1210
CENTRO - SEDE

MUNICÍPIO DE AMONTADA - CE

ESPECIFICAÇÕES TÉCNICAS E MEMORIAL DESCRITIVO

INTRODUÇÃO

O presente relatório foi elaborado pela Equipe Técnica da Prefeitura Municipal de Amontada e tem como objeto, a "Elaboração do Projeto Básico de Engenharia para CONCLUSÃO DA ACADEMIA DE SAÚDE - IDENTIDADE VISUAL - AV. GENERAL ALÍPIO DOS SANTOS, 1210 CENTRO – SEDE – Município de Amontada-CE.

GENERALIDADES:

As seguintes especificações têm por finalidade orientar a elaboração do orçamento, das propostas, bem como a execução da obra de CONCLUSÃO DA ACADEMIA DE SAÚDE - IDENTIDADE VISUAL - AV. GENERAL ALÍPIO DOS SANTOS, 1210 CENTRO – SEDE PROJETO, ESPECIFICAÇÕES E NORMAS.

Os serviços e obras serão realizados com rigorosa observância dos desenhos dos projetos e respectivos detalhes, bem como da estrita obediência às prescrições e exigências do Manual de Identidade Visual definidos pelo Ministério da Saúde.

DISCREPÂNCIAS, PRIORIDADES E INTERPRETAÇÕES.

Para solucionar divergências entre documentos contratuais, fica estabelecido que:

Em caso de divergências entre esta especificação e os desenhos ou memorial descritivo do projeto arquitetônico, prevalecerá sempre o primeiro;

Em caso de divergências entre esta especificação e os desenhos dos projetos complementares, prevalecerão sempre esses últimos;

Em caso de divergências entre desenhos de escalas diferentes, prevalecerão sempre os de maior escala;

Em caso de divergências entre desenhos de datas diferentes, prevalecerão sempre os mais recentes.

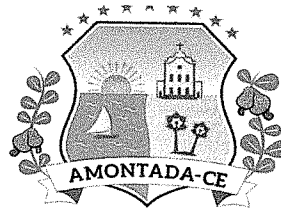
RESPONSABILIDADE E GARANTIA

PREFEITURA DE AMONTADA

CNPJ: 06.582.449/0001-91 / CGF: 06.920.220-6

Rua Martins Teixeira, 1360 – Torres CEP: 62540-000

www.amontada.ce.gov.br / governadocemontada.gov.br



O construtor assumirá integral responsabilidade pela boa execução e eficiência dos serviços que realizar, de acordo com estas especificações, com os termos do edital e demais documentos técnicos fornecidos, responsabilizando-se também pelos danos decorrentes da má execução desses trabalhos.

Fica estabelecido que a realização, pelo construtor, de qualquer elemento ou seção de serviço implicará a tácita aceitação e ratificação, por parte dele, dos materiais, processos e dispositivos adotados e preconizados nesta especificação para execução desse elemento ou seção de serviço.

LICENÇAS

O construtor ficará obrigado a obter todas as licenças, aprovações e franquias necessárias aos serviços que contratar, pagando os emolumentos prescritos por lei e observando as leis, regulamentos e posturas referentes à obra e à segurança pública. É obrigado também ao cumprimento de quaisquer formalidades e ao pagamento, às suas custas, das multas porventura impostas pelas autoridades, mesmo daquelas que, por força dos dispositivos legais, sejam atribuídas ao proprietário.

Caberá também ao construtor o pagamento de todas as despesas decorrentes da utilização de água e energia elétrica durante a execução dos serviços contratados.

FISCALIZAÇÃO

Fica estabelecido que:

A Prefeitura manterá na obra Engenheiro e prepostos seus convenientemente credenciados junto ao construtor, daqui por diante designados sempre como Fiscalização, com autoridade para exercer, em nome da Prefeitura, toda e qualquer ação de orientação geral, controle e fiscalização das obras e serviços de construção;

O construtor estará obrigado a facilitar meticulosa fiscalização dos materiais e execução das obras e serviços contratados, facultando à fiscalização o acesso a todas as partes das obras. Obrigam-se, do mesmo modo, a facilitar a fiscalização em oficinas, depósitos, armazéns ou dependências onde se encontrem materiais destinados à construção, serviços ou obras em preparo;

À fiscalização é assegurado o direito de ordenar a suspensão das obras e serviços sem prejuízo das penalidades a que ficar sujeito o construtor, e sem que este tenha direito a qualquer indenização, no caso de não ser atendida, dentro de 48 horas, a contar da entrega da ordem de serviço correspondente, qualquer reclamação sobre defeito essencial e, serviço executado ou material posto na obra;

É o construtor obrigado a retirar da obra, imediatamente após o recebimento da ordem de serviço correspondente, qualquer empregado, tarefeiro, operário ou subordinado seu que, a critério da fiscalização, venha a demonstrar conduta nociva ou incapacidade técnica;

MATERIAIS, MÃO-DE-OBRA E EQUIPAMENTOS:

Para as obras e serviços acertados, caberá ao construtor fornecer e conservar equipamento mecânico e ferramental necessário; contratar mão-de-obra idônea, de modo a reunir permanentemente em serviço uma equipe homogênea e suficiente de operários, mestres e encarregados que assegure progresso adequado às obras. Todos os materiais empregados serão novos, de primeira qualidade e deverão estar em perfeito estado de conservação.

RECEBIMENTO DAS OBRAS



Prefeitura de
Amontada



RECEBIMENTO PROVISÓRIO

Ocorrerá quando as obras e serviços contratados ficarem inteiramente concluídos, de perfeito acordo com o contrato, através do Termo de Recebimento Provisório, que será lavrado e assinado pelo construtor e por um representante da Prefeitura de Amontada, após a entrega do Diário de Obra constando a finalização da mesma.

RECEBIMENTO DEFINITIVO

Ocorrerá em data a ser fixada no contrato, devendo para tanto serem satisfeitas as seguintes condições:

Atendidas todas as reclamações da fiscalização, referentes a defeitos ou imperfeições que tenham sido verificados em qualquer elemento das obras e serviços executados;

Solucionadas todas as reclamações que porventura sejam feitas, quanto à falta de pagamento a operários ou fornecedores de materiais e prestadores de serviços empregados na edificação;

Entrega a Prefeitura de toda a documentação legal relativa à obra, incluindo-se: habite-se, cópia do projeto "Como Construído", relatório de recomendações instruções de uso de todos os equipamentos instalados na obra, bem como seus catálogos e certificados de garantia;

Cumpridas todas as formalidades contratuais.

CONSTRUÇÃO

SERVIÇOS PRELIMINARES

PLACA DE OBRA

A placa da obra deverá ser executada de acordo com os Padrões estabelecidos pela Prefeitura Municipal de Amontada e do Órgão Concedente do Recurso, devendo ser executada em padrão tipo Banner fixa em estrutura de madeira nas dimensões especificadas em planilha.

ADMINISTRAÇÃO DA OBRA

As Obras de Reforma e Ampliação da UBS deverão ser acompanhadas pelo Engenheiro Responsável pela Empresa Executante, e a equipe de execução supervisionada pelo Mestre de Obras ou seu representante.

DEMOLIÇÕES

A demolição deverá ser executada dentro das Normas Brasileiras, tomando – se o cuidado de interditar o entorno das paredes e os apoios necessários para manter a estabilidade do prédio existente.

DEMOLIÇÃO DE PISO CERÂMICO

Os pisos quebrados e trincados da parte externa da Área da Academia de Saúde serão retirados.

PAVIMENTAÇÃO

LASTRO DE CONCRETO

O Passeio Público receberá lastro de concreto com espessura mínima de 5 cm.

CERAMICA ESMALTADA

No piso existente da área externa serão repostos os pisos cerâmicos quebrados, nas mesmas dimensões e padrão do existente, a cerâmica deverá ser assentada sobre massa única com argamassa pré-pronta.

REJUNTAMENTO

Todo revestimento cerâmico deverá ser rejuntado com argamassa pré-fabricada.

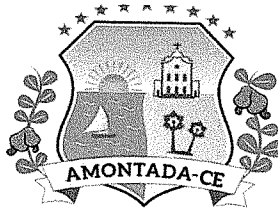
INSTALAÇÕES ELÉTRICAS

PREFEITURA DE AMONTADA

CNPJ: 06.582.449/0001-91 / CGF: 06.920.220-6

Rua Martins Teixeira, 1360 – Torres CEP: 62540-000

www.amontada.ce.gov.br / governo.amontada.ce.gov.br



Prefeitura de
Amontada



As lâmpadas queimadas existentes deverão ser substituídas por novas lâmpadas fluorescentes compactas.

Deverão ser instaladas luminárias externas nos muros laterais.

As instalações elétricas deverão ser revisadas e substituídos os cabos comprometidos.

SINALIZAÇÃO

A Identidade Visual da Academia de Saúde deverá ser executada de acordo com o Manual de Identidade Visual do Ministério da Saúde. Nos Padrões da Academia de Saúde do Polo da Modalidade Intermediária.

Totem Principal – TP – 01 unidade

Totem Espaço com Equipamentos – TEE – 01 unidade

Totem Espaço Multiuso – TEM – 01 unidade

PINTURA

Nas paredes externas será utilizado tinta latex na cor indicada pela fiscalização, após remoção de toda a pintura antiga, com no mínimo duas demãos.

Nos tetos e paredes internas será utilizada tinta latex na cor indicada pela fiscalização com no mínimo duas demãos.

Os Portões de ferro e os equipamentos de ginástica existentes receberão tinta esmalte com no mínimo duas demãos sobre base antiferruginosa, após a retirada de corrosão existente em sua superfície.

COMPLEMENTAÇÃO DA OBRA

LIMPEZA GERAL

Limpeza final – Toda a obra será entregue limpa sem manchas ou incrustação de cimento restos de massa ou tinta de qualquer natureza.

Todas as instalações deverão ser testadas e entregues funcionando.

Amontada, maio de 2019.

HILDA H. M. MOMBACH
Eng^a Civil CREA-RS/RN:220105755-9
Asses. Téc. da Secretaria da Saúde
Prefeitura Municipal de Amontada

ANTÔNIO HÉLIO BATISTA DE BRITO
Secretário de Saúde
Portaria 01.11.01/2018
Prefeitura Municipal de Amontada




Prefeitura de
Amontada



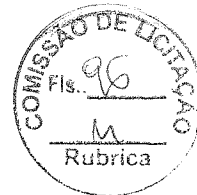
| | |
|--|----------------------------|
| OBRA: CONCLUSÃO DA ACADEMIA DE SAÚDE | |
| LOCAL: AV. GENERAL ALÍPIO DOS SANTOS, 1210- CENTRO - AMONTADA | |
| MS: 11.872.404.0001/11-014 | FONTE: SEINFRA 26.1 |
| DATA: MAIO DE 2019 | |

PLANILHA ORÇAMENTÁRIA BÁSICA

| ITEM | COD | DESCRIÇÃO | UN | QUANT. | VALOR UNIT. S/BDI | VALOR UNIT. C/BDI | TOTAL S/BDI | TOTAL C/BDI LICITADO |
|------------|---------|---|------|--------|-------------------|-------------------|--------------------|----------------------|
| 1.0 | | SERVIÇOS PRELIMINARES | | | | | | |
| 1.1 | | SERVIÇOS INICIAIS | | | | | | |
| 1.1.1 | C4541 | PLACA PADRÃO DE OBRA, TIPO BANNER | M2 | 3,00 | 279,78 | 349,73 | 839,34 | 1.049,19 |
| 1.2 | | ADMINISTRAÇÃO DA OBRA | | | | | | |
| 1.2.1 | COMP 01 | ADMINISTRAÇÃO LOCAL | Mês | 1,00 | 1.262,29 | 1.577,86 | 1.262,29 | 1.577,86 |
| 1.3 | | DEMOLIÇÕES E RETIRAS | | | | | | |
| 1.3.5 | C1064 | DEMOLIÇÃO DE PISO CERÂMICO | M2 | 12,15 | 10,50 | 13,13 | 127,58 | 159,53 |
| | | | | | | | SUB - TOTAL | 2.229,21 |
| 2.0 | | PISOS | | | | | | |
| 2.1 | C1611 | LASTRO DE CONCRETO REGULARIZADO ESP.= 5cm | M2 | 43,50 | 32,50 | 40,63 | 1.413,75 | 1.767,41 |
| 2.2 | C4439 | CERAMICA ESMALTADA C/ARG. CIMENTO E AREIA ACIMA DE 30x30cm (900cm2) - PEI-5/PEI-4 P/PISO | M2 | 12,15 | 93,09 | 116,36 | 1.131,04 | 1.413,77 |
| 2.3 | C1123 | REJUNTAMENTO C/ARG. PRÉ-FABRICADA, JUNTA ATÉ 2mm CERAMICA, ACIMA DE 30x30 (900 CM2)E PORCELANATOS (PAREDE/PISO) | M2 | 12,15 | 6,69 | 8,36 | 81,28 | 101,57 |
| | | | | | | | SUB - TOTAL | 2.626,07 |
| 3.0 | | INSTALAÇÕES ELETRICAS | | | | | | |
| 3.1 | C1765 | LÂMPADA FLUORESCENTE DE 16W OU 20W (SUBSTITUIÇÃO) | UNID | 5,00 | 14,02 | 17,53 | 70,10 | 87,65 |
| 3.2 | C1668 | LUMINÁRIA P/MUROS FECHADA C/ LÂMPADA | UNID | 4,00 | 89,10 | 111,38 | 356,40 | 445,52 |
| | | | | | | | SUB - TOTAL | 426,50 |
| 4.0 | | SINALIZAÇÃO | | | | | | |
| 4.1 | | TOTEM PRINCIPAL | UNID | 1,00 | 5.200,00 | 6.500,00 | 5.200,00 | 6.500,00 |
| 4.2 | | TOTEM ESPAÇO EQUIPAMENTOS - TEE | UNID | 1,00 | 3.000,00 | 3.750,00 | 3.000,00 | 3.750,00 |
| 4.3 | | TOTEM ESPAÇO MULTIUSO - TEM | UNID | 1,00 | 3.000,00 | 3.750,00 | 3.000,00 | 3.750,00 |
| | | | | | | | SUB - TOTAL | 11.200,00 |
| 5.0 | | PINTURA | | | | | | |
| 5.1 | C1614 | LATEX DUAS DEMÃOS EM PAREDES EXTERNAS S/MASSA | M2 | 247,88 | 17,88 | 22,35 | 4.432,02 | 5.540,03 |
| 5.2 | C1615 | LATEX DUAS DEMÃOS EM PAREDES INTERNAS S/MASSA | M2 | 30,70 | 16,30 | 20,38 | 500,41 | 625,67 |
| 5.3 | C1279 | ESMALTE DUAS DEMÃOS EM ESQUADRIAS DE FERRO | M2 | 64,63 | 32,55 | 40,69 | 2.103,85 | 2.629,97 |
| | | | | | | | SUB - TOTAL | 7.036,28 |
| | | | | | | | | |
| | | TOTAL SEM BDI | | | | | 23.518,06 | |
| | | BDI | | | | | | 5.880,11 |
| | | TOTAL COM BDI DE 25% | | | | | | 29.398,17 |


HILDA H. MOMBACH
 Engª Civil CREA RN 2201057559
 ASS. TEC. SECRETARIA DA SAÚDE
 PREFEITURA MUNICIPAL DE AMONTADA


ANTÔNIO HÉLIO BATISTA DE BRITO
 Secretário de Saúde
 Portaria 01.11.01/2018
 Prefeitura de Amontada

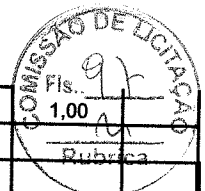


Prefeitura de Amontada

OBRA: CONCLUSÃO DA ACADEMIA DE SAÚDE
LOCAL: AV. GENERAL ALÍPIO DOS SANTOS, 1210- CENTRO - AMONTADA
DATA: MAIO DE 2019 **MS: 11.872.404.0001/11-014**
Fonte: TABELA SEINFRA 026.1 - DESONERADA

MEMORIA DE CALCULO

| ITEM | CÓD. | DESCRIÇÃO | COMP. | LARG. | ALT | QUANT | QUANT. | UND |
|------------|---------|---|-------|---------|------|-----------|--------|------|
| | C4541 | PLACA PADRÃO DE OBRA, TIPO BANNER | | | | | 3,00 | M2 |
| | | Placa | 2,00 | | 1,50 | x 1,00 = | 3,00 | |
| | COMP 01 | ADMINISTRAÇÃO LOCAL | | | | | 1,00 | Mês |
| | | Período da Obra | | | | 1,00 = | 1,00 | |
| | C1064 | DEMOLIÇÃO DE PISO CERÂMICO | | | | | 12,15 | M2 |
| | | Contorno dos equipamentos | 0,45 | x 0,45 | | x 60,00 = | 12,15 | |
| 1.0 | | PISOS | | | | | | |
| | C1611 | LASTRO DE CONCRETO REGULARIZADO ESP. = 5cm | | | | | 43,50 | M2 |
| | | Passeio Público | 3,00 | x 14,50 | | x 1,00 = | 43,50 | |
| | C4439 | CERAMICA ESMALTADA C/ARG. CIMENTO E AREIA ACIMA DE 30x30cm (900cm2) - PEI-5/PEI-4 P/PISO | | | | | 12,15 | M2 |
| | | Contorno dos equipamentos | 0,45 | x 0,45 | | x 60,00 = | 12,15 | |
| | C1123 | REJUNTAMENTO C/ARG. PRÉ-FABRICADA, JUNTA ATÉ 2mm CERAMICA, ACIMA DE 30x30 (900 CM2)E PORCELANATOS (PAREDE/PISO) | | | | | 12,15 | M2 |
| | | Área de Cerâmica | 12,15 | | | x 1,00 = | 12,15 | |
| 2.0 | | INSTALAÇÕES ELETRICAS | | | | | | |
| | C1765 | LÂMPADA FLUORESCENTE DE 16W OU 20W (SUBSTITUIÇÃO) | | | | | 5,00 | UNI |
| | | Depósito | | | | 1,00 = | 1,00 | |
| | | Área de Vivência | | | | 4,00 = | 4,00 | |
| | C1668 | LUMINÁRIA P/MUROS FECHADA C/ LÂMPADA | | | | | 4,00 | UNI |
| | | Muros Laterais | | | | 4,00 = | 4,00 | |
| 3.0 | | SINALIZAÇÃO | | | | | | |
| | | TOTEM PRINCIPAL | | | | | 1,00 | UNID |
| | | Frete da Academia | | | | 1,00 = | 1,00 | |
| | | TOTEM ESPAÇO MULTIUSO - TEM | | | | | 1,00 | UNID |
| | | Espaço Multiuso | | | | 1,00 = | 1,00 | |
| | | TOTEM ESPAÇO EQUIPAMENTOS - TEE | | | | | 1,00 | UNID |



| | | | | | | | | | | | | | |
|------------|--------------|--|-------|---|-------|---|------|---|-------|------|--------|---------------|-----------|
| | | Equipamentos | | | | | | | | 1,00 | = | | |
| 4.0 | | PINTURA | | | | | | | | | | | |
| | C1614 | LATEX DUAS DEMÃOS EM PAREDES EXTERNAS S/MASSA | | | | | | | | | | 247,88 | M2 |
| | | Paredes Externas | | | | | | | | | | | |
| | | Depósito | 5,40 | + | 2,80 | x | 2,60 | x | 2,00 | = | 42,64 | | |
| | | Oitão | 5,40 | | | x | 0,34 | x | 2,00 | = | 3,67 | | |
| | | Pilares de Concreto | 0,25 | x | | | 2,60 | x | 4,00 | = | 8,16 | | |
| | | Muro Interno | 14,50 | + | 26,60 | | 2,00 | | 2,00 | = | 164,40 | | |
| | | Muro Externo | 14,50 | | | x | 2,00 | x | 1,00 | = | 29,00 | | |
| | C1615 | LATEX DUAS DEMÃOS EM PAREDES INTERNAS S/MASSA | | | | | | | | | | 30,70 | M2 |
| | | Depósito | 5,40 | + | 2,80 | x | 0,95 | x | 2,00 | = | 15,58 | | |
| | | Forro | 5,40 | x | 2,80 | | | x | 1,00 | = | 15,12 | | |
| | C1279 | ESMALTE DUAS DEMÃOS EM ESQUADRIAS DE FERRO | | | | | | | | | | 64,63 | M2 |
| | | Portão Frontal | 2,40 | x | 2,00 | | | x | 2,00 | = | 9,60 | | |
| | | Portão do Depósito | 1,20 | + | 2,05 | | | x | 2,00 | = | 4,92 | | |
| | | Equipamentos | | | | | | | | | | | |
| | | Equip 01 -2 unid | 1,05 | x | 0,13 | | | x | 26,00 | = | 3,43 | | |
| | | | | | 0,31 | x | 2,05 | x | 8,00 | = | 5,15 | | |
| | | | 2,40 | x | 0,31 | | | x | 4,00 | = | 3,01 | | |
| | | Equip 02 -1 unid | 5,00 | x | 0,31 | | | x | 4,00 | = | 6,28 | | |
| | | | | | 0,31 | x | 1,00 | x | 6,00 | = | 1,88 | | |
| | | Equip 03 -2 unid - Rampa | 5,60 | x | 0,31 | | | x | 4,00 | = | 7,03 | | |
| | | | | | 0,31 | x | 0,90 | x | 16,00 | = | 4,52 | | |
| | | Equip 04 -2 unid - Escada | 3,70 | x | 0,31 | | | x | 4,00 | = | 4,65 | | |
| | | | | | 0,31 | x | 0,95 | x | 16,00 | = | 4,77 | | |
| | | Equip 05 -1 unid - Barra Flexão | 1,50 | x | 0,13 | | | x | 1,00 | = | 0,19 | | |
| | | | | | 0,47 | x | 1,70 | x | 2,00 | = | 1,60 | | |
| | | Equip 06 -1 unid - Barra Flexão | 1,70 | x | 0,13 | | | x | 1,00 | = | 0,21 | | |
| | | | | | 0,47 | x | 2,00 | x | 2,00 | = | 1,88 | | |
| | | Equip 07 -1 unid - Barra Flexão | 2,20 | x | 0,13 | | | x | 1,00 | = | 0,28 | | |
| | | | | | 0,47 | x | 2,30 | x | 2,00 | = | 2,17 | | |
| | | Equip 08 -1 unid - Barra Flexão | 2,40 | x | 0,13 | | | x | 1,00 | = | 0,30 | | |
| | | | | | 0,47 | x | 2,80 | x | 2,00 | = | 2,64 | | |
| | | Equip 09 -03 unid - Abdominal | 0,30 | x | 0,13 | | | x | 3,00 | = | 0,11 | | |


HILDA H. M. MOMBACH
 Eng^a Civil CREA RN 2201057559
 Ass. Téc. da Secretaria da Saúde
 Prefeitura de Amontada


ANTÔNIO HÉLIO BATISTA DE BRITO
 Secretário de Saúde
 Portaria 01.11.01/2018
 Prefeitura de Amontada



Prefeitura de
Amontada



OBRA: CONCLUSÃO DA ACADEMIA DE SAÚDE

LOCAL: AV. GENERAL ALÍPIO DOS SANTOS, 1210- CENTRO - AMONTADA


MS: 11.872.404.0001/11-014


FONTE: SEINFRA 26.1

DATA: MAIO DE 2019

COMPOSIÇÃO UNITÁRIA

| Código | Descrição | Unidade | Coeficiente | Preço | Total |
|--------------------------|--|---------|-------------|----------|-----------------|
| COMP 01 | ADMINISTRAÇÃO LOCAL | | | | Unid: MÊS |
| MAO DE OBRA | | | | | |
| I2322 | ENGENHEIRO | h | 10,00 | 70,64 | 706,40 |
| I8590 | ENCARREGADO GERAL/MESTRE DE OBRA (COM ENCARGOS INCLUSOS) | Hxmês | 0,10 | 5.558,87 | 555,89 |
| TOTAL MAO DE OBRA | | | | | 1.262,29 |
| Total Simples | | | | | 1.262,29 |
| Encargos | | | | | INCLUSO |
| BDI | | | | | 0 |
| TOTAL GERAL | | | | | 1.262,29 |


HILDA H.M. MOMBACH
Eng^a Civil CREA/RS - RN 2201057559
Asses. Técnica da Secretaria da Saúde
Prefeitura Municipal de Amontada





Prefeitura de
Amontada



OBRA: CONCLUSÃO DA ACADEMIA DE SAÚDE
LOCAL: AV. GENERAL ALÍPIO DOS SANTOS, 1210- CENTRO - AMONTADA
MS: 11.872.404.0001/11-014
FONTE: SEINFRA 26.1 - DESONERADA
DATA: MAIO DE 2019

COMPOSIÇÃO DA TAXA DE BDI

| COD | DESCRIÇÃO | % |
|-----|---------------------------|------|
| | Despesas Indiretas | |
| AC | Administração central | 3,14 |
| DF | Despesas financeiras | 0,75 |
| R | Riscos | 0,97 |

| | Benefício | |
|-------|------------------|------|
| S + G | Garantia/seguros | 0,90 |
| L | Lucro | 6,16 |

| I | Impostos | |
|---|--|--------------|
| | PIS | 10,15 |
| | COFINS | 0,65 |
| | ISS | 3,00 |
| | CPRB (4,5%, Apenas quando tiver desoneração INSS) | 2,00 |
| | | 4,50 |
| | TOTAL DOS IMPOSTOS | 10,15 |

BDI = 25,00%

$$BDI = \frac{(1 + AC + S + R + G) \times (1 + DF) \times (1 + I)}{(1 - I)} - 1$$


HILDA H. M. MOMBACH

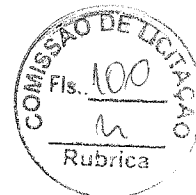
Eng^a Civil CREA/RS - RN 2201057559

Asses. Técnica da Secretaria da Saúde

Prefeitura Municipal de Amontada



Prefeitura de
Amontada



OBRA: CONCLUSÃO DA ACADEMIA DE SAÚDE

LOCAL: AV. GENERAL ALÍPIO DOS SANTOS, 1210- CENTRO - AMONTADA

TABELA DE REFERENCIA: SEINFRA 24.1 -DES.

DATA: MAIO DE 2019

MS: 11.872.404.0001/11-014

ENCARGOS SOCIAIS SOBRE A MÃO DE OBRA

| CÓD. | DESCRIÇÃO | COM DESONERAÇÃO | |
|-----------------------|--|-----------------|----------------|
| | | HORISTA | MENSALISTA (%) |
| GRUPO A | | | |
| A1 | INSS | 0,00 | 0,00 |
| A2 | SESI | 1,50 | 1,50 |
| A3 | SENAI | 1,00 | 1,00 |
| A4 | INCRA | 0,20 | 0,20 |
| A5 | SEBRAE | 0,60 | 0,60 |
| A6 | Salário Educação | 2,50 | 2,50 |
| A7 | Seguro Contra Acidentes de Trabalho | 3,00 | 3,00 |
| A8 | FGTS | 8,00 | 8,00 |
| A9 | SECONCI | 0,00 | 0,00 |
| A | Total | 16,80 | 16,80 |
| GRUPO B | | | |
| B1 | Repouso Semanal Remunerado | 17,85 | 0,00 |
| B2 | Feriados | 3,71 | 0,00 |
| B3 | Auxílio - Enfermidade | 0,92 | 0,71 |
| B4 | 13º Salário | 10,83 | 8,33 |
| B5 | Licença Paternidade | 0,07 | 0,06 |
| B6 | Faltas Justificadas | 0,72 | 0,56 |
| B7 | Dias de Chuvas | 1,55 | 0,00 |
| B8 | Auxílio Acidente de Trabalho | 0,11 | 0,09 |
| B9 | Férias Gozadas | 9,18 | 7,07 |
| B10 | Salário Maternidade | 0,03 | 0,02 |
| B | Total | 44,97 | 16,84 |
| GRUPO C | | | |
| C1 | Aviso Prévio Indenizado | 5,6 | 4,31 |
| C2 | Aviso Prévio Trabalhado | 0,13 | 0,10 |
| C3 | Férias Indenizadas | 4,40 | 3,39 |
| C4 | Depósito Rescisão Sem Justa Causa | 4,81 | 3,7 |
| C5 | Indenização Adicional | 0,47 | 0,36 |
| C | Total | 15,41 | 11,86 |
| GRUPO D | | | |
| D1 | Reincidência de Grupo A sobre Grupo B | 7,55 | 2,83 |
| D2 | e Reincidência do FGTS sobre Aviso Prévio Indenizado | 0,47 | 0,36 |
| D | Total | 8,02 | 3,19 |
| TOTAL(A+B+C+D) | | 85,20 | 48,69 |


HILDA H. M. MOMBACH

Engª Civil CREA/RS - RN 2201057559

Asses. Técnica da Secretaria da Saúde

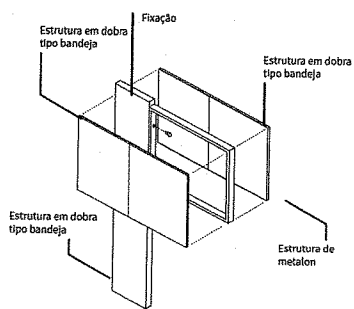
Prefeitura Municipal de Amontada



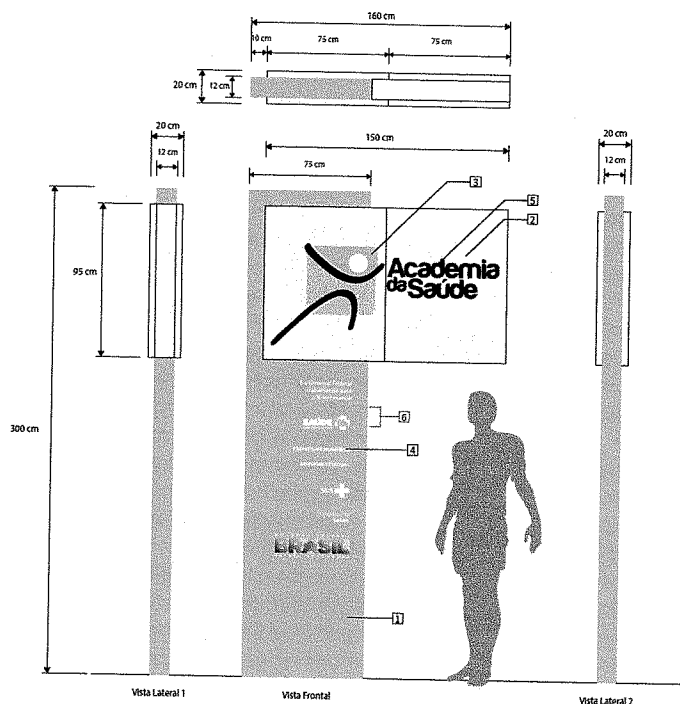
2.2 Totem Principal – TP

Totem para todos os polos do Programa Academia da Saúde. Sua aplicação deve ser no acesso principal do polo e em local de fácil visualização.

As marcas devem ser aplicadas na ordem apresentada: marca da Política Nacional de Atenção Básica, "Saúde mais perto de você"; marca da Prefeitura Municipal, marca do Governo Estadual, marca do SUS, assinatura do Ministério da Saúde e marca do Governo Federal.



Vista explodida



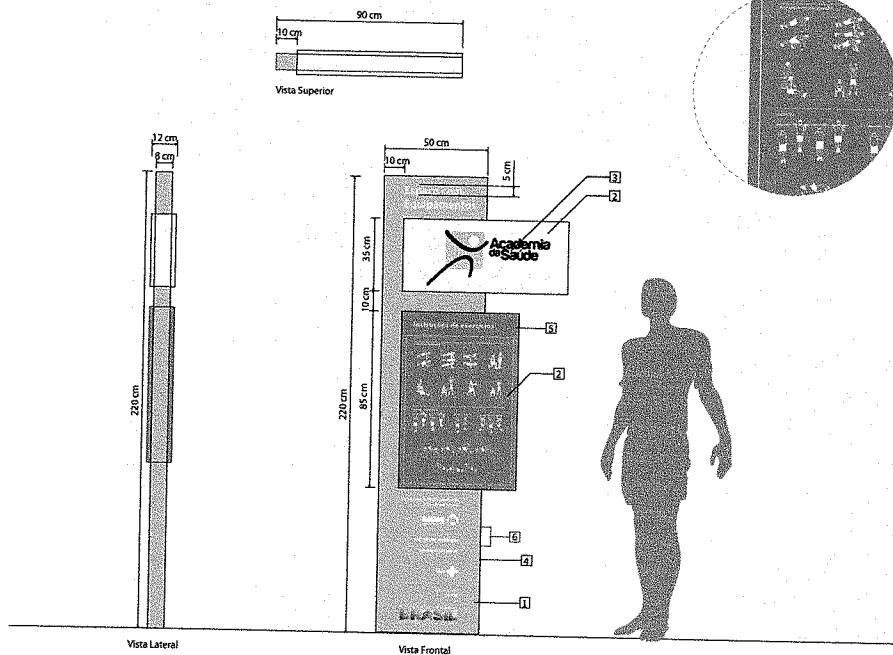
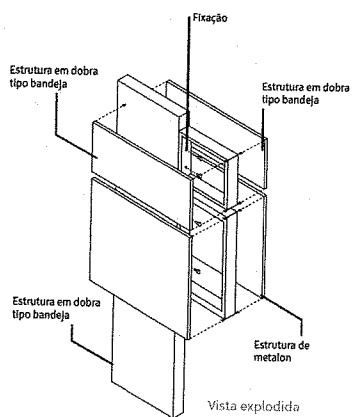
- 1 Estrutura em dobra tipo bandeja, com acabamento em pintura automotiva, na cor verde Academia.
- 2 Estrutura em dobra tipo bandeja, com acabamento em pintura automotiva, nas respectivas cores.
- 3 Marca Academia da Saúde aplicada por processo serigráfico, respeitando o padrão de cores da marca versão chapada.
- 4 Marcas aplicadas por processo serigráfico, respeitando o padrão de cores de cada marca versão chapada.
- 5 Informações aplicadas por processo serigráfico, respeitando o padrão de cores.
- 6 Inserir as marcas do Governo Estadual e da Prefeitura Municipal.

[Handwritten signatures and initials]

2.5 Totem Espaço com Equipamentos - TEE

Este totem tem a função de identificar o Espaço com Equipamentos e orientar a realização de alguns exercícios utilizando ou não os equipamentos à disposição.

As marcas devem ser aplicadas na ordem apresentada: marca da Política Nacional de Atenção Básica, "Saúde mais perto de você", marca da Prefeitura Municipal, marca do Governo Estadual, marca do SUS, assinatura do Ministério da Saúde e marca do Governo Federal.



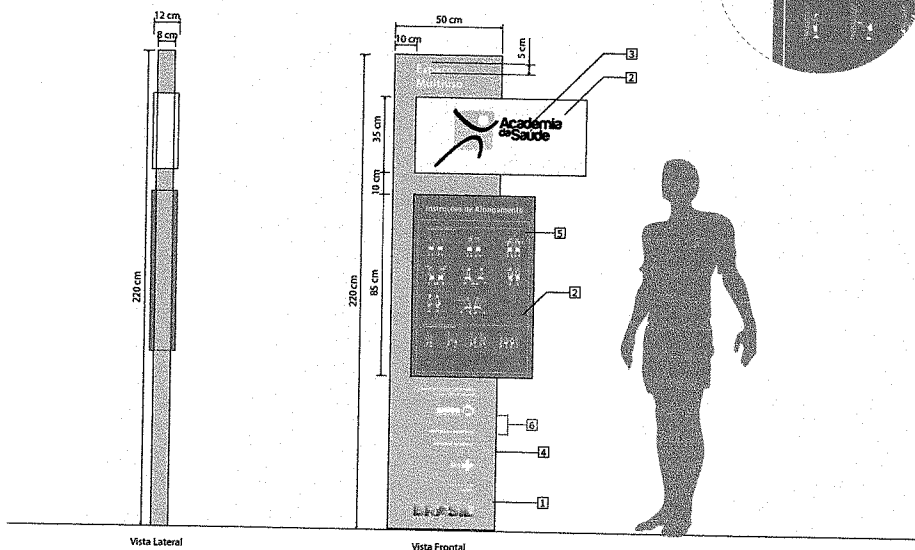
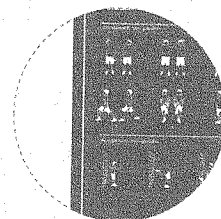
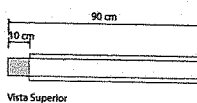
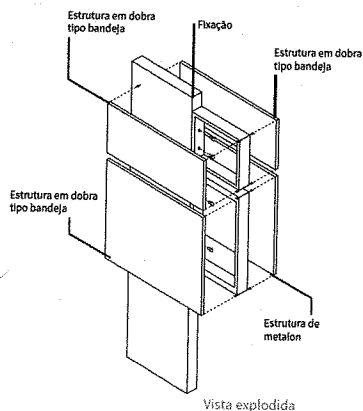
- 1 Estrutura em dobra tipo bandeja, com acabamento em pintura automotiva, na cor verde Academia.
- 2 Estrutura em dobra tipo bandeja, com acabamento em pintura automotiva, nas respectivas cores.
- 3 Marca Academia da Saúde aplicada por processo serigráfico, respeitando o padrão de cores da marca versão chapada.
- 4 Marcas aplicadas por processo serigráfico, respeitando o padrão de cores de cada marca versão chapada.
- 5 Informações aplicadas por processo serigráfico, respeitando o padrão de cores.
- 6 Inserir as marcas do Governo Estadual e da Prefeitura Municipal.

Handwritten signatures and initials.

2.4 Totem Espaço Multiuso - TEM

Este totem tem a função de identificar o Espaço Multiuso e orientar a realização de alguns exercícios de alongamento utilizando ou não os equipamentos à disposição.

As marcas devem ser aplicadas na ordem apresentada: marca da Política Nacional de Atenção Básica, "Saúde mais perto de você"; marca da Prefeitura Municipal, marca do Governo Estadual, marca do SUS, assinatura do Ministério da Saúde e marca do Governo Federal.



- 1 Estrutura em dobra tipo bandeja, com acabamento em pintura automotiva, na cor verde Academia.
- 2 Estrutura em dobra tipo bandeja, com acabamento em pintura automotiva, nas respectivas cores.
- 3 Marca Academia da Saúde aplicada por processo serigráfico, respeitando o padrão de cores da marca versão chapada.
- 4 Marcas aplicadas por processo serigráfico, respeitando o padrão de cores de cada marca versão chapada.
- 5 Informações aplicadas por processo serigráfico, respeitando o padrão de cores.
- 6 Inserir as marcas do Governo Estadual e da Prefeitura Municipal.



Conselho Regional de Engenharia e Agronomia do Ceará

INICIAL

1. Responsável Técnico

HILDA HELENA MOELLER MOMBACH
Título profissional: ENGENHEIRA CIVIL

RNP: 2201057559
Registro: 40547CE

2. Dados do Contrato

Contratante: PREFEITURA MUNICIPAL DE AMONTADA
RUA MARTINS TEIXEIRA

CPF/CNPJ: 06.582.449/0001-91
Nº: S/Nº

Complemento:

Bairro: CENTRO

Cidade: Amontada

UF: CE

Contrato: 002/2017.04.01

Celebrado em: 03/05/2017

CEP: 62540000

Valor: R\$ 100.800,00

Tipo de contratante: PESSOA JURÍDICA

ART Vinculada: CE20170195446

Ação Institucional: NENHUMA - NÃO OPTANTE

3. Dados da Obra/Serviço

AVENIDA GENERAL ALÍPIO DOS SANTOS

Nº: S/Nº

Complemento:

Bairro: SEDE E LOCALIDADES

Cidade: AMONTADA

UF: CE

CEP: 62540000

Data de Início: 10/06/2019

Previsão de término: 31/12/2019

Coordenadas Geográficas: -3.364195, -39.827983

Finalidade: Saúde

Código: Não especificado

Proprietário: PREFEITURA MUNICIPAL DE AMONTADA

CPF/CNPJ: 06.582.449/0001-91

4. Atividade Técnica

21 - ELABORAÇÃO

| | Quantidade | Unidade |
|--|------------|---------|
| 6 - PROJETO BÁSICO > RESOLUÇÃO 1025 -> OBRAS E SERVIÇOS - ARQUITETURA -> URBANISMO -> COMUNICAÇÃO VISUAL -> #0935 - DELIMITAÇÃO DE SUB-REGIÕES | 9,00 | un |
| 38 - ORÇAMENTO > RESOLUÇÃO 1025 -> OBRAS E SERVIÇOS - ARQUITETURA -> URBANISMO -> COMUNICAÇÃO VISUAL -> #0935 - DELIMITAÇÃO DE SUB-REGIÕES | 9,00 | un |
| 6 - PROJETO BÁSICO > RESOLUÇÃO 1025 -> OBRAS E SERVIÇOS - ARQUITETURA -> MOBILIÁRIO -> #0888 - EQUIPAMENTO URBANO | 1,00 | un |
| 6 - PROJETO BÁSICO > RESOLUÇÃO 1025 -> OBRAS E SERVIÇOS - CONSTRUÇÃO CIVIL -> EDIFICAÇÕES -> MANUTENÇÃO PREDIAL -> #1069 - EDIFICAÇÃO DE ALVENARIA | 1,00 | un |
| 38 - ORÇAMENTO > RESOLUÇÃO 1025 -> OBRAS E SERVIÇOS - ARQUITETURA -> MOBILIÁRIO -> #0888 - EQUIPAMENTO URBANO | 1,00 | un |
| 38 - ORÇAMENTO > RESOLUÇÃO 1025 -> OBRAS E SERVIÇOS - CONSTRUÇÃO CIVIL -> EDIFICAÇÕES -> MANUTENÇÃO PREDIAL -> #1069 - EDIFICAÇÃO DE ALVENARIA | 1,00 | un |
| 7 - FISCALIZAÇÃO | | |
| | Quantidade | Unidade |
| 17 - FISCALIZAÇÃO > RESOLUÇÃO 1025 -> OBRAS E SERVIÇOS - ARQUITETURA -> URBANISMO -> COMUNICAÇÃO VISUAL -> #0935 - DELIMITAÇÃO DE SUB-REGIÕES | 9,00 | un |
| 17 - FISCALIZAÇÃO > RESOLUÇÃO 1025 -> OBRAS E SERVIÇOS - ARQUITETURA -> MOBILIÁRIO -> #0888 - EQUIPAMENTO URBANO | 1,00 | un |
| 17 - FISCALIZAÇÃO > RESOLUÇÃO 1025 -> OBRAS E SERVIÇOS - CONSTRUÇÃO CIVIL -> EDIFICAÇÕES -> MANUTENÇÃO PREDIAL -> #1069 - EDIFICAÇÃO DE ALVENARIA | 1,00 | un |

Após a conclusão das atividades técnicas o profissional deverá proceder a baixa desta ART

5. Observações

CONCLUSÃO DA ACADEMIA DE SAÚDE E IDENTIDADE VISUAL DO MIN.SAÚDE(PLACAS E TOTENS), NASF, UBS FLORES, UBS SÃO RAIMUNDO, UBS VARJOTA, UBS CAETANOS, UBS ARACATIARA, UBS LAGOA DO JARDIM, UBS VARZEA QUEIMADA NA SEDE E LOCALIDADES DO MUNICÍPIO DE AMONTADA

6. Declarações

- Declaro que estou cumprindo as regras de acessibilidade previstas nas normas técnicas da ABNT, na legislação específica e no decreto n. 5296/2004.

7. Entidade de Classe

INSTITUTO BRASILEIRO DE AUDITORIA DE ENGENHARIA DO CEARA (IBRAENG-CE)

Handwritten signature





Anotação de Responsabilidade Técnica - ART
Lei nº 6.496, de 7 de dezembro de 1977

CREA-CE

ART OBRA / SERVIÇO
Nº CE20190487909

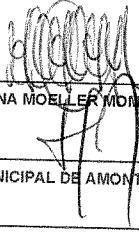


Conselho Regional de Engenharia e Agronomia do Ceará

INICIAL

8. Assinaturas

Declaro serem verdadeiras as informações acima



 HILDA HELENA MOELLER MOMBACH - CPF: 361.122.750-15

 PREFEITURA MUNICIPAL DE AMONTADA - CNPJ: 06.582.449/0001-91

Local _____ de _____ data _____ de _____

9. Informações

- * A ART é válida somente quando quitada, mediante apresentação do comprovante do pagamento ou conferência no site do Crea.
- * O comprovante de pagamento deverá ser apensado para comprovação de quitação
- * Somente é considerada válida a ART quando estiver cadastrada no CREA, quitada, possuir as assinaturas originais do profissional e contratante.

10. Valor

Valor da ART: R\$ 85,96 Registrada em: 04/06/2019 Valor pago: R\$ 85,96 Nosso Número: 8213334437





(PAPEL TIMBRADO DA PROPONENTE)

ANEXO II – MODELO DE APRESENTAÇÃO DE CARTA-PROPOSTA

Local e data

À
Prefeitura Municipal de Amontada
Comissão Permanente de Licitação
Amontada-CE.

REF.: TOMADA DE PREÇOS N° 020/2019.04

Prezados(as) Senhores(as),

Apresentamos a V. Sas., nossa proposta para o objeto do Edital de **TOMADA DE PREÇOS N° 020/2019.04**, cujo objeto é a CONTRATAÇÃO DE EMPRESA PARA EXECUÇÃO DOS SERVIÇOS DE CONCLUSÃO DA ACADEMIA DE SAÚDE NA SEDE DO MUNICÍPIO DE AMONTADA, conforme projeto e orçamento em anexo, pelo preço global de R\$ _____ (_____), com prazo de execução até 30 (trinta) dias.

Caso nos seja adjudicado o objeto da presente licitação, nos comprometemos a assinar o contrato no prazo determinado no documento de convocação, indicando para esse fim o(a) Sr(a). _____, portador(a) da carteira de identidade n°. _____ e CPF n° _____, como representante legal desta empresa.

Informamos que o prazo de validade da nossa proposta é de **60 (sessenta) dias** corridos, a contar da data da abertura da licitação.

Finalizando, declaramos que assumimos inteira responsabilidade pela execução dos serviços objeto deste Edital e que serão executados conforme exigência editalícia e contratual, e que serão iniciados dentro do prazo de até 10 (dez) dias consecutivos, contados a partir da data de recebimento da Ordem de Serviço.

Atenciosamente,

Carimbo da Empresa e assinatura do(a) representante.





ANEXO IV – MINUTA DO CONTRATO

CONTRATO Nº _____

TERMO DE CONTRATO QUE ENTRE SI FAZEM A PREFEITURA MUNICIPAL DE AMONTADA, ATRAVÉS DA SECRETARIA DE SAÚDE, COM A EMPRESA _____, PARA O FIM QUE A SEGUIR SE DECLARA:

O MUNICÍPIO DE AMONTADA, pessoa jurídica de direito público interno, com sede à Av. Gal. Alípio dos Santos nº 1343 - Centro, inscrita no CNPJ/MF sob o nº. 06.582.449/0001-91, através da Secretaria de Saúde, representada por seu Secretário, Sr. Antônio Hélio Batista de Brito, infrafirmado, doravante denominado de CONTRATANTE e, do outro lado, a empresa, _____ com endereço à _____ em _____, Estado do _____, inscrito no CNPJ sob o nº _____, representada por _____, portador(a) do CPF nº _____, ao fim assinado(a), doravante denominada de CONTRATADA, de acordo com o Edital de Tomada de Preços nº 020/2019.04, em conformidade com o que preceitua a Lei Federal nº 8.666/93 e suas alterações posteriores, sujeitando-se os contratantes às suas normas e às cláusulas e condições a seguir ajustadas:

CLAÚSULA PRIMEIRA - DA FUNDAMENTAÇÃO LEGAL

1.1- Fundamenta-se este contrato na Tomada de Preços nº 020/2019.04, na Lei nº 8.666/93 e suas alterações posteriores e na proposta de preços da CONTRATADA.

CLAÚSULA SEGUNDA – DO OBJETO

2.1- O presente contrato tem por objeto a CONTRATAÇÃO DE EMPRESA PARA EXECUÇÃO DOS SERVIÇOS DE CONCLUSÃO DA ACADEMIA DE SAÚDE NA SEDE DO MUNICÍPIO DE AMONTADA, conforme especificações na proposta de preços da CONTRATADA, parte integrante deste processo.

CLAÚSULA TERCEIRA - DO VALOR E DA DURAÇÃO DO CONTRATO

3.1- A CONTRATANTE pagará à CONTRATADA, pela execução do objeto deste contrato o valor global de R\$ _____.

3.2- O contrato terá um prazo de vigência a partir da data da assinatura, até 60 (sessenta) dias, podendo ser prorrogado nos casos e formas previstos na Lei nº 8.666, de 21 de junho de 1993 e alterações posteriores.

CLÁUSULA QUARTA - DAS CONDIÇÕES DE PAGAMENTO

4.1- A fatura relativa aos serviços mensalmente prestados deverá ser apresentada à Secretaria de Saúde, até o 10º (décimo) dia útil do mês subsequente à realização dos serviços, para fins de conferência e atestação da execução dos serviços.

4.2- A fatura constará dos serviços efetivamente prestados no período de cada mês civil, de acordo com o quantitativo efetivamente realizado no mês, cujo valor será apurado através de medição;

4.3- Caso a medição seja aprovada pela Secretaria de Saúde, o pagamento será efetuado até o 30º (trigésimo) dia após o protocolo da fatura pelo(a) CONTRATADO(A), junto ao setor competente da Prefeitura Municipal de Amontada.

CLÁUSULA QUINTA - DO REAJUSTAMENTO DE PREÇO E DO REGIME DE EXECUÇÃO

5.1- Os preços são firmes e irrevogáveis pelo período de 12 (doze) meses, a contar da data da apresentação da proposta. Caso o prazo exceda a 12 (doze) meses, os preços contratuais poderão ser reajustados, tomando-se por base a data da apresentação da proposta, com base no INOC – Índice Nacional da Construção Civil ou outro equivalente que venha a substituí-lo, caso este seja extinto.

5.2 - O Regime será de execução indireta, com empreitada por preço global.





CLÁUSULA SEXTA - DA FONTE DE RECURSOS

6.1-As despesas decorrentes da contratação correrão por conta da dotação orçamentária nº: 0701.10.301.0402.1.006, elemento de despesa nº: 4.4.90.51.00 - Obras e Instalações. Os recursos serão oriundos do Tesouro Municipal.

CLÁUSULA SÉTIMA - DAS ALTERAÇÕES CONTRATUAIS

7.1-A CONTRATADA fica obrigada a aceitar, nas mesmas condições contratuais, acréscimos ou supressões no quantitativo do objeto contratado, até o limite de 25% (vinte e cinco por cento) do valor inicial atualizado do Contrato, conforme o disposto no § 1º, art. 65, da Lei nº 8.666/93 e suas alterações posteriores.

CLÁUSULA OITAVA - DOS PRAZOS

8.1-Os serviços objeto desta licitação deverão ser executados e concluídos até 30 (trinta) dias, contados a partir do recebimento da ordem de serviço, podendo ser prorrogado nos termos da Lei 8.666/93 e suas alterações.

8.2-Os pedidos de prorrogação deverão se fazer acompanhar de um relatório circunstanciado e do novo cronograma físico-financeiro adaptado às novas condições propostas. Esses pedidos serão analisados e julgados pela fiscalização da Secretaria de Saúde da Prefeitura Municipal de Amontada.

8.3-Os pedidos de prorrogação de prazos serão dirigidos a Secretaria de Saúde, até 10 (dez) dias antes da data do término do prazo contratual.

8.4- Os atrasos ocasionados por motivo de força maior ou caso fortuito, desde que notificados no prazo de 48 (quarenta e oito) horas e aceitos Secretaria de Saúde da Prefeitura Municipal de Amontada, não serão considerados como inadimplemento contratual.

CLÁUSULA NONA - DAS OBRIGAÇÕES DA CONTRATANTE

9.1-A Contratante se obriga a proporcionar à Contratada todas as condições necessárias ao pleno cumprimento das obrigações decorrentes do Termo Contratual, consoante estabelece a Lei nº 8.666/93 e suas alterações posteriores;

9.2- Fiscalizar e acompanhar a execução do objeto contratual;

9.3- Comunicar à Contratada toda e qualquer ocorrência relacionada com a execução do objeto contratual, diligenciando nos casos que exigem providências corretivas;

9.4- Providenciar os pagamentos à Contratada à vista das Notas Fiscais /Faturas devidamente atestadas pelo Setor Competente.

CLÁUSULA DÉCIMA - DAS OBRIGAÇÕES DA CONTRATADA

10.1- Executar o objeto do Contrato de conformidade com as condições e prazos estabelecidos nesta Tomada de Preços, no Termo Contratual e na proposta vencedora do certame;

10.2- Manter durante toda a execução do objeto contratual, em compatibilidade com as obrigações assumidas, todas as condições de habilitação e qualificação exigidas na Lei de Licitações;

10.3- Utilizar profissionais devidamente habilitados;

10.4 - Substituir os profissionais nos casos de impedimentos fortuitos, de maneira que não se prejudiquem o bom andamento e a boa prestação dos serviços;

10.5- Facilitar a ação da fiscalização na inspeção dos serviços, prestando, prontamente, os esclarecimentos que forem solicitados pela CONTRATANTE;

10.6- Responder perante a Prefeitura Municipal de Amontada, mesmo no caso de ausência ou omissão da fiscalização, indenizando-a devidamente por quaisquer atos ou fatos lesivos aos seus interesses, que possam interferir na execução do contrato, quer sejam eles praticados por empregados, prepostos ou mandatários seus. A responsabilidade se estenderá a danos causados a terceiros, devendo a CONTRATADA adotar medidas preventivas contra esses danos, com fiel observância das normas emanadas das autoridades competentes e das disposições legais vigentes;

10.7- Responder, perante as leis vigentes, pelo sigilo dos documentos manuseados, sendo que a CONTRATADA não deverá, mesmo após o término do contrato, sem consentimento prévio, por escrito, da CONTRATANTE, fazer uso de quaisquer documentos ou informações especificadas no parágrafo anterior, a não ser para fins de execução do contrato;





10.8- Providenciar a imediata correção das deficiências e/ ou irregularidades apontadas pela CONTRATANTE;

10.9- Pagar seus empregados no prazo previsto em lei, sendo, também, de sua responsabilidade o pagamento de todos os tributos que, direta ou indiretamente, incidam sobre a prestação dos serviços contratados inclusive as contribuições previdenciárias fiscais e parafiscais, FGTS, PIS, emolumentos, seguros de acidentes de trabalho, etc, ficando excluída qualquer solidariedade da Prefeitura Municipal de Amontada por eventuais autuações administrativas e/ou judiciais uma vez que a inadimplência da CONTRATADA, com referência às suas obrigações, não se transfere a Prefeitura Municipal de Amontada;

10.10- Disponibilizar, a qualquer tempo, toda documentação referente ao pagamento dos tributos, seguros, encargos sociais, trabalhistas e previdenciários relacionados com o objeto do CONTRATO;

10.11- Responder, pecuniariamente, por todos os danos e/ou prejuízos que forem causados à União, Estado, Município ou terceiros, decorrentes da prestação dos serviços;

10.12- Respeitar as normas de segurança e medicina do trabalho, previstas na Consolidação das Leis do Trabalho e legislação pertinente;

10.13- Responsabilizar-se pela adoção das medidas necessárias à proteção ambiental e às precauções para evitar a ocorrência de danos ao meio ambiente e a terceiros, observando o disposto na legislação federal, estadual e municipal em vigor, inclusive a Lei nº 9.605, publicada no D.O.U. de 13/02/98;

10.14- Responsabilizar-se perante os órgãos e representantes do Poder Público e terceiros por eventuais danos ao meio ambiente causados por ação ou omissão sua, de seus empregados, prepostos ou contratados;

10.15- A CONTRATADA estará obrigada ainda a satisfazer aos requisitos e atender a todas as exigências e condições a seguir estabelecidas:

a) Prestar os serviços de acordo com o edital e seus anexos, projetos e as Normas da ABNT.

b) Atender às normas da Associação Brasileira de Normas Técnicas (ABNT) e demais normas internacionais pertinentes ao objeto contratado;

c) Responsabilizar-se pela conformidade, adequação, desempenho e qualidade dos serviços e bens, bem como de cada material, matéria-prima ou componente individualmente considerado, mesmo que não sejam de sua fabricação, garantindo seu perfeito desempenho;

d) Registrar o Contrato decorrente desta licitação no CREA, na forma da Lei, e apresentar o comprovante de "Anotação de Responsabilidade Técnica - ART" correspondente, antes da apresentação da primeira fatura, perante a Prefeitura Municipal de Amontada, sob pena de retardar o processo de pagamento;

CLÁUSULA DÉCIMA-PRIMEIRA - DAS SANÇÕES ADMINISTRATIVAS

11.1- Pela inexecução total ou parcial das obrigações assumidas, garantidas a prévia defesa, a Administração poderá aplicar à CONTRATADA, as seguintes sanções:

a) Advertência.

b) Multas de:

b.1) 10% (dez por cento) sobre o valor contratado, em caso de recusa da licitante VENCEDORA em assinar o contrato dentro do prazo de 05 (cinco) dias úteis, contados da data da notificação feita pela CONTRATANTE

b.2) 0,3% (três décimos por cento) sobre o valor da parcela não cumprida do Contrato, por dia de atraso na entrega do objeto contratual, até o limite de 30 (trinta) dias;

b.3) 2% (dois por cento) cumulativos sobre o valor da parcela não cumprida do Contrato e rescisão do pacto, a critério Secretaria de Saúde de Amontada-CE, em caso de atraso superior a 30 (trinta) dias na entrega dos produtos.

b.4) Os valores das multas referidos nesta cláusulas serão descontados "ex-officio" da CONTRATADA, mediante subtração a ser efetuada em qualquer fatura de crédito em seu favor que mantenha junto à Secretaria de Saúde de Amontada-CE, independente de notificação ou interpelação judicial ou extrajudicial;

c) Suspensão temporária do direito de participar de licitação e impedimento de contratar com a Administração, pelo prazo de até 02 (dois) anos;





d) Declaração de inidoneidade para licitar ou contratar com a Administração Pública, enquanto perdurarem os motivos determinantes da punição ou até que a CONTRATANTE promova sua reabilitação.

CLÁUSULA DÉCIMA-SEGUNDA - DAS RESCISÕES CONTRATUAIS

12.1 - A rescisão contratual poderá ser:

12.2- Determinada por ato unilateral e escrito da CONTRATANTE, nos casos enumerados nos incisos I a XII do art. 78 da Lei Federal nº 8.666/93;

12.3- Amigável, por acordo entre as partes, mediante autorização escrita e fundamentada da autoridade competente, reduzida a termo no processo licitatório, desde que haja conveniência da Administração;

12.4- Em caso de rescisão prevista nos incisos XII e XVII do art. 78 da Lei nº 8.666/93, sem que haja culpa do CONTRATADO, será esta ressarcida dos prejuízos regulamentares comprovados, quando os houver sofrido;

12.5- A rescisão contratual de que trata o inciso I do art. 78 acarreta as conseqüências previstas no art. 80, incisos I a IV, ambos da Lei nº 8.666/93.

CLÁUSULA DÉCIMA-TERCEIRA - DOS RECURSOS ADMINISTRATIVOS

13.1- Os recursos cabíveis serão processados de acordo com o que estabelece o art. 109 da Lei nº 8.666/93 e suas alterações.

13.2- Os recursos deverão ser interpostos mediante petição devidamente arrazoada e subscrita pelo representante legal da recorrente, dirigida à Comissão de Licitação da Prefeitura Municipal de Amontada.

13.3- Os recursos serão protocolados na Secretaria de Saúde de Amontada-CE, e encaminhados à Comissão de Licitação.

CLÁUSULA DÉCIMA-QUARTA - DO FORO

14.1- Fica eleito o foro da Comarca de Amontada, Estado do Ceará, para dirimir toda e qualquer controvérsia oriunda do presente, que não possa ser resolvida pela via administrativa, renunciando-se, desde já, a qualquer outro, por mais privilegiado que seja.

E, por estarem acertados, as partes firmam o presente instrumento contratual em 03 (três) vias para que possa produzir os efeitos legais.

Amontada-CE, ____ de _____ de 2019

MUNICÍPIO DE AMONTADA
Secretária de Saúde
CONTRATANTE

Representante Legal da
Empresa
CONTRATADA

Testemunhas:

01. _____

Nome:

CPF/MF:

02. _____

Nome:

CPF/MF





ANEXO V – MODELOS DE DECLARAÇÕES/PROCURAÇÃO

**MINUTA DE DECLARAÇÃO CONDIÇÕES E PECULIARIDADES INERENTES À
NATUREZA DOS TRABALHOS**

Ref.: TOMADA DE PREÇOS Nº 020/2019.04

....., inscrita no CNPJ nº
....., por intermédio de seu representante legal o(a) Sr(a)
....., portador(a) da Carteira de Identidade nº e do CPF nº
....., DECLARAMOS, sob as penalidades da lei, que tem **PLENO
CONHECIMENTO** das condições e peculiaridades inerentes à natureza dos trabalhos, e
sobre o local do serviço, assumindo total responsabilidade por esta declaração, ficando
impedida, no futuro, de pleitear por força do conhecimento declarado, quaisquer alterações
contratuais, de natureza técnica e/ou financeira.

(carimbo e assinatura do responsável técnico)

(local e data)

**MINUTA DE DECLARAÇÃO (Artigo. 27, inciso V, da Lei Federal nº 8.666/93 e inciso
XXXIII do art. 7º da Constituição Federal).**

Ref.: TOMADA DE PREÇOS Nº 020/2019.04

....., inscrita no CNPJ nº , por intermédio de seu representante
legal o(a) Sr(a) , portador(a) da Carteira de Identidade nº ..
..... e do CPF nºDECLARAMOS, para todos os fins e
sob as penas da lei, que não executamos trabalho noturno, perigoso ou insalubre com
menores de dezoito anos e de qualquer trabalho com menores de dezesseis anos, salvo na
condição de aprendiz, a partir de quatorze anos, em cumprimento ao disposto no inciso
XXXIII do art. 7º da Constituição Federal e de conformidade com a exigência prevista no
inciso V, do art. 27 da Lei Federal nº 8.666/93 e suas alterações posteriores.

(carimbo e assinatura do representante legal)

(local e data)





**MINUTA DE DECLARAÇÃO DE INEXISTENCIA DE FATO IMPEDITIVO
SUPERVENIENTE A HABILITAÇÃO**

Ref.: TOMADA DE PREÇOS Nº 020/2019.04

....., inscrita no CNPJ nº
....., por intermédio de seu representante legal o(a) Sr(a)
....., portador(a) da Carteira de Identidade nº e do CPF nº
....., DECLARA, para fins do disposto no Edital supracitado, sob as sanções
administrativas cabíveis e sob as penas da lei, que até a presente data inexistem fatos
impeditivos para sua habilitação no presente processo licitatório. Declara ainda estar ciente
da obrigatoriedade de comunicar a ocorrência de qualquer evento impeditivo posterior.

(local e data)

(carimbo e assinatura do representante legal)

MINUTA DE DECLARAÇÃO DE MICROEMPRESA OU EMPRESA DE PEQUENO PORTE

Ref.: TOMADA DE PREÇOS Nº 020/2019.04

....., inscrita no CNPJ no, por
intermédio de seu representante legal, o(a) Sr.(a)
....., portador(a) da Carteira de Identidade nº e do CPF no
....., DECLARA, para fins do disposto no subitem 6.1 do Edital, sob as sanções
administrativas cabíveis e sob as penas da lei, que esta empresa, na presente data, é
considerada:

() MICROEMPRESA, conforme Inciso I do artigo 3º da Lei Complementar nº 123, de
14/12/2006;

() EMPRESA DE PEQUENO PORTE, conforme Inciso II do artigo 3º da Lei
Complementar nº 123, de 14/12/2006.

Declara ainda que a empresa está excluída das vedações constantes do parágrafo 4º do
artigo 3º da Lei Complementar nº 123, de 14 de dezembro de 2006.

(local e data)

(carimbo e assinatura do representante legal)

OBS. Assinalar com um "X" a condição da empresa.
Este formulário deverá ser entregue à Comissão juntamente com os envelopes "A" e "B",
pelas empresas que pretendem se beneficiar nesta licitação do regime diferenciado e
favorecido previsto na Lei Complementar nº 123/2006.





MODELO DE PROCURAÇÃO

Ref.: TOMADA DE PREÇOS Nº 020/2019.04

OUTORGANTE: (Nome e qualificação COMPLETA)

OUTORGADO: (Nome e qualificação COMPLETA)

PODERES

Apresentar documentação e propostas, participar de sessões públicas de abertura de documentos de habilitação e de propostas, assinar as respectivas atas, registrar ocorrências, formular impugnações, interpor recursos, renunciar ao direito de recurso, renunciar a recurso interposto e assinar todos os atos e quaisquer documentos indispensáveis ao bom e fiel cumprimento do presente mandato.

(local e data)

(carimbo e assinatura do representante legal)

Obs: Se particular, deverá ser elaborada em papel timbrado da licitante e assinada por representante legal ou pessoa devidamente autorizada, sendo necessário comprovar os poderes do outorgante para fazer a delegação acima.

